

# Siempre el especialista perfecto.



**¡NUEVO!** Programa completo de sierras copa con la tecnología innovadora del adaptador **Power Change**.




**BOSCH**

Innovación para tu vida

# Sierras copa Bosch: para todas las necesidades.



La gran calidad e innovación del programa de sierras copa hacen que Bosch sea el socio ideal de los profesionales y del comercio especializado, que tiene como punto fuerte aconsejar correctamente al cliente. Por eso, Bosch ofrece un programa profesional de sierras copa con el producto correcto para cualquier tipo de utilización. Los nombres específicos, además de los colores distintos para los diversos productos, ayudan al cliente a encontrar de forma sencilla y rápida la sierra copa ideal para cada material. Las sierras copa especializadas Bosch también se adaptan a los taladros de las principales marcas, con alta durabilidad y resultados precisos, además de garantizar la confianza en el nivel de calidad, en la experiencia y en la competencia comprobada Bosch.

● especialmente adecuada ○ muy adecuada				Indicaciones de uso
	Progressor	SheetMetal	MultiConstruction	
<b>Materiales</b>				
Madera natural, madera dura	○		●	
Madera contrachapada, tableros de carpintero	○		●	
Tableros aglomerados, macizos, chapados, plastificados	○		●	
Laminado	○		●	
Materiales compuestos de fibras	○		●	
Materiales tipo sándwich	○		●	
Plásticos	○		●	
Acrílico/Polycarbonato	○		●	Empleo de refrigeración
Bloques de yeso	○		●	
Hormigón ligero			●	
Mampostería			●	
Eternita			●	Máscaras de protección
Ladrillo macizo			●	
Ladrillo con perforaciones verticales			●	Reducir la presión
Teja			●	No usar en tejas de hormigón
Azulejos			●	Hasta grado de dureza 6, usar bajas revoluciones
Acero inoxidable	●			Bajas revoluciones; usar aceite de corte
Acero, hierro colado	●			Usar aceite de corte (excepto con hierro colado)
Aluminio aleado	●			Usar aceite de corte
Aluminio no aleado	●			Usar aceite de corte
Metales no férreos	●			Usar aceite de corte
Chapas finas (acero inoxidable, acero, aluminio, cobre, latón, etc.)	○	●		Usar aceite de corte

## La tecnología del adaptador **Power Change**: encajar, en vez de atornillar.

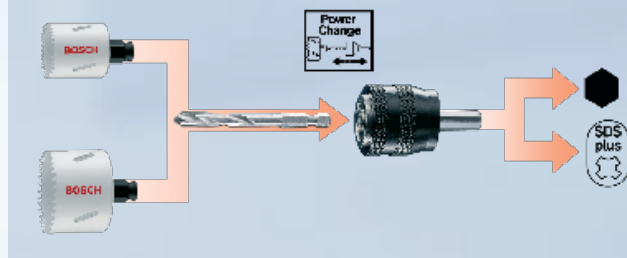
Un "clic" y listo. Gracias a la innovadora tecnología del adaptador Power Change, ya no se necesita todo aquel trabajo para ajustar o soltar la sierra copa. El nuevo sistema de adaptador fija y suelta la sierra copa y la broca centradora con facilidad y rapidez. Tampoco se necesita más el tornillo de seguridad para fijar la broca centradora.



Para ajustar el adaptador sólo se necesita un clic.



Además de la sierra copa ser muy eficiente, ahora el adaptador también es excepcional: un solo adaptador sirve para todos los taladros convencionales y sierras copa de todos los diámetros.





**PROGRESSOR** <sup>Power Change</sup> **Wood and Metal**

Ideal para perforar acero, metales no féreos, acero inoxidable, madera dura, tableros aglomerados, plástico, acrílico, materiales compuestos de fibra, etc.

Amplitud del programa  
Ø de 14 a 152 mm

Dientes progresivos para un corte poderoso y la rápida expulsión de virutas.

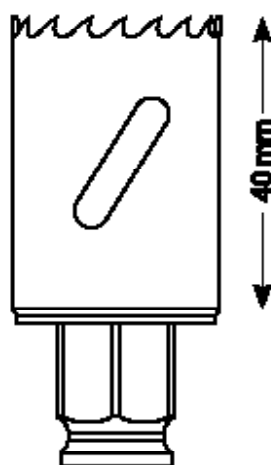


Bimetal HSS  
Con 8% de aleación de cobalto para más resistencia y durabilidad.

Adaptador Power Change  
Para fijar y soltar la broca centradora y la sierra copa con rapidez y seguridad. Se necesita sólo un "clic".



**Sierra Copa Progressor Power Change**



Tipo de embalaje: blíster

Diámetro (mm)	Diámetro (pulg.)	Unid. embal.	Número de tipo	Código de barras 3165140...
14	9/16	1	2 608 584 612	262125
16	5/8	1	2 608 584 613	262132
17	11/16	1	2 608 584 614	262149
19	3/4	1	2 608 584 615	262156
20	25/32	1	2 608 584 616	262163
21	13/16	1	2 608 584 617	262170
22	7/8	1	2 608 584 618	262187
24	15/16	1	2 608 584 619	262194
25	1	1	2 608 584 620	262200
27	1 1/16	1	2 608 584 621	262217
29	1 1/8	1	2 608 584 622	262224
30	1 3/16	1	2 608 584 623	262231
32	1 1/4	1	2 608 584 624	262248
33	1 5/16	1	2 608 584 625	262255
35	1 3/8	1	2 608 584 626	262262
37	1 7/16	1	2 608 584 627	262279
38	1 1/2	1	2 608 584 628	262286
40	1 9/16	1	2 608 584 629	262293
41	1 5/8	1	2 608 584 630	262309
43	1 11/16	1	2 608 584 631	262316
44	1 3/4	1	2 608 584 632	262323
46	1 13/16	1	2 608 584 633	262330
48	1 7/8	1	2 608 584 634	262347
51	2	1	2 608 584 635	262354
52	2 1/16	1	2 608 584 636	262361
54	2 1/8	1	2 608 584 637	262378
56	2 3/16	1	2 608 584 638	262385
57	2 1/4	1	2 608 584 639	262392
59	2 5/16	1	2 608 584 640	262408
60	2 3/8	1	2 608 584 641	262415
64	2 1/2	1	2 608 584 642	262422
65	2 9/16	1	2 608 584 643	262439
67	2 5/8	1	2 608 584 644	262446
68	2 11/16	1	2 608 584 645	262453
70	2 3/4	1	2 608 584 646	262460
73	2 7/8	1	2 608 584 647	262477
76	3	1	2 608 584 648	262484
79	3 1/8	1	2 608 584 649	262491

## Sierra Copa Progressor Power Change



Tipo de embalaje: blíster

Diámetro (mm)	Diámetro (pulg.)	Unid. embal.	Número de tipo	Código de barras 3165140...
83	3 1/4	1	2 608 584 650	262507
86	3 3/8	1	2 608 584 651	262514
89	3 1/2	1	2 608 584 652	262521
92	3 5/8	1	2 608 584 653	262538
95	3 3/4	1	2 608 584 654	262545
98	3 7/8	1	2 608 584 655	262552
102	4	1	2 608 584 656	262569
105	4 1/8	1	2 608 584 657	262576
108	4 1/4	1	2 608 584 658	279833
111	4 3/8	1	2 608 584 659	279840
114	4 1/2	1	2 608 584 660	279857
121	4 3/4	1	2 608 584 661	279864
127	5	1	2 608 584 662	262583
140	5 1/2	1	2 608 584 663	262590
152	6	1	2 608 584 664	262606

## Kits



Diámetro (mm)	Diámetro (pulg.)	Unid. embal.	Número de tipo	Código de barras 3165140...	Tipo de embalaje
Kit para electricista con 6 sierras copa, 1 adaptador Power Change y 1 broca centradora HSS-G					
22-29-35-44-51-64	7/8-1 1/8-1 3/8 1 3/4-2-2 1/2	8	2 608 584 666	262620	Maletín plástico
Kit para electricista con 11 sierras copa, 1 adaptador Power Change y 1 broca centradora HSS-G					
19-22-25-29-35-38-44-51-57-64-76	3/4-7/8-1-1 1/8-1 3/8 1 1/5-1 3/4-2-2 1/4-2 1/2-3	13	2 608 584 667	279871	Maletín plástico

## Accesorios

	Unid. embal.	Número de tipo	Código de barras 3165140...	Tipo de embalaje
	1	2 608 584 674	262668	Blíster
	1	2 608 584 675	262675	Blíster
	1	2 608 584 677	279925	Tight Pack
	1	2 608 584 681	262699	Blíster

Embalajes que informan de manera clara.



Blíster

Tight Pack



## special for SheetMetal

Ideal para perforar chapas finas de acero, aluminio, cobre, acero inoxidable, bronce, latón, etc.

Amplitud del programa  
Ø de 16 a 102 mm

Resorte de expulsión  
Garantiza la expulsión automática  
del disco de chapa cortado.

Bimetal HSS  
Con 8% de aleación de cobalto, para  
más resistencia y durabilidad.



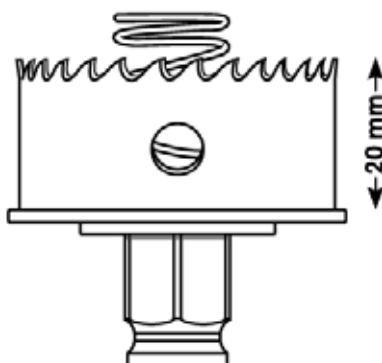
Dientes variables  
Para un corte rápido y preciso.

Tope de seguridad  
Evita que se rompa, protegiendo  
la superficie de trabajo.

Adaptador Power Change  
Para fijar y soltar la broca centra-  
dora y la sierra copa con rapidez y  
seguridad. Sólo se necesita un "clic".



### Sierra Copa SheetMetal Power Change



Tipo de embalaje: blíster

Diámetro (mm)	Diámetro (pulg.)	Unid. embal.	Número de tipo	Código de barras 3165140...
16	5/8	1	2 608 584 778	375993
17	11/16	1	2 608 584 779	376006
19	3/4	1	2 608 584 780	376013
20	25/32	1	2 608 584 781	376020
21	13/16	1	2 608 584 782	376037
22	7/8	1	2 608 584 783	376044
25	1	1	2 608 584 784	376051
27	1 1/16	1	2 608 584 785	376068
29	1 1/8	1	2 608 584 786	376075
30	1 3/16	1	2 608 584 787	376082
32	1 1/4	1	2 608 584 788	376099
33	1 5/16	1	2 608 584 789	376105
35	1 3/8	1	2 608 584 790	376112
38	1 1/2	1	2 608 584 791	376129
40	1 9/16	1	2 608 584 792	376136
41	1 5/8	1	2 608 584 793	376143
44	1 3/4	1	2 608 584 794	376150
48	1 7/8	1	2 608 584 795	376167
51	2	1	2 608 584 796	376174
54	2 1/8	1	2 608 584 797	376181
57	2 1/4	1	2 608 584 798	376198
60	2 3/8	1	2 608 584 799	376204
64	2 1/2	1	2 608 584 800	376211
65	2 9/16	1	2 608 584 801	376228
67	2 5/8	1	2 608 584 802	376235
68	2 11/16	1	2 608 584 803	376242
70	2 3/4	1	2 608 584 804	376259
73	2 7/8	1	2 608 584 805	376266
76	3	1	2 608 584 806	376273
79	3 1/8	1	2 608 584 807	376280
83	3 1/4	1	2 608 584 808	376297
86	3 3/8	1	2 608 584 809	376303
89	3 1/2	1	2 608 584 810	376310
102	4	1	2 608 584 811	376341




Diámetro (mm)	Diámetro (pulg.)	Unid. embal.	Número de tipo	Código de barras 3165140...	Tipo de embalaje
---------------	------------------	--------------	----------------	-----------------------------	------------------

Kit para electricista con 6 sierras copa, 1 adaptador Power Change y 1 broca centradora HSS-Co.

22-29-35-44-51-64	7/8-1 1/8 1 3/8-1 3/4 2-2 1/2	8	2 608 584 812	376402	Maletín plástico
-------------------	-------------------------------------	---	---------------	--------	------------------



## Accesorios

	Unidades por embalaje	Número de tipo	Código de barras 3165140...	Tipo de embalaje
				
Adaptador Power Change con encaje hexagonal de 9,5 mm, con broca centradora HSS-Co. Para utilizar con sierra copa Ø de 16 a 102 mm.	1	2 608 584 814	376372	Blister
				
Adaptador Power Change con encaje SDS-Plus, con broca centradora HSS-Co. Para utilizar con sierra copa Ø de 16 a 102 mm.	1	2 608 584 815	376365	Blister
				
Broca centradora HSS-Co con encaje hexagonal de 1/4", 135° de ángulo de punta y afilado en cruz.	1	2 608 584 750	365550	Tight Pack
Resorte de expulsión				
	1	2 608 584 816	376372	Blister

Embalajes que informan de manera clara.



Blister

Tight Pack

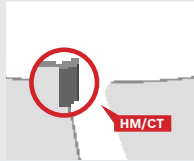
# MultiConstruction

Ideal para trabajos de interior y reformas.



Amplitud del programa  
Ø de 20 a 105 mm

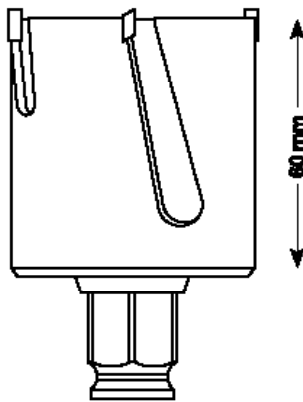
Dientes de metal duro afilados con diamante gran potencia y alta durabilidad.



Ranuras en forma de gotas para expulsión de virutas Para un avance rápido y continuo de la perforación.

Adaptador Power Change Para fijar y soltar la broca centradora y la sierra copa con rapidez y seguridad. Sólo se necesita un "clic".

## Sierra Copa MultiConstruction Power Change



Tipo de embalaje: blíster

Diámetro (mm)	nº de cortes/dientes	Unid. embal.	Número de tipo	Código de barras 3165140...
20	3	1	2 608 584 775	375900
25	3	1	2 608 584 752	375672
30	3	1	2 608 584 753	375689
35	3	1	2 608 584 754	375696
40	3	1	2 608 584 755	375702
45	3	1	2 608 584 756	375719
50	3	1	2 608 584 757	375726
55	3	1	2 608 584 758	375733
58	4	1	2 608 584 759	375740
60	4	1	2 608 584 760	375757
63	4	1	2 608 584 761	375764
65	4	1	2 608 584 762	375771
68	4	1	2 608 584 763	375788
70	4	1	2 608 584 764	375795
71	4	1	2 608 584 765	375801
74	4	1	2 608 584 766	375818
76	4	1	2 608 584 767	375825
80	4	1	2 608 584 768	375832
85	4	1	2 608 584 769	375849
90	4	1	2 608 584 770	375856
105	5	1	2 608 584 771	375863

## Accesorios

	Unid. embal.	Número de tipo	Código de barras 3165140...	Tipo embal.
Adaptador Power Change con encaje hexagonal de 9,5 mm, con broca centradora de metal duro. Para utilizar con sierra copa Ø de 20 a 105 mm.	1	2 608 584 772	375870	Blíster
Adaptador Power Change con encaje SDS-Plus, con broca centradora de metal duro. Para utilizar con sierra copa Ø de 20 a 105 mm.	1	2 608 584 773	375887	Blíster
Broca centradora de metal duro con encaje hexagonal de 1/4", punta de broca 118°, metal duro afilado con diamante; especial para innumerables funciones.	1	2 608 584 777	375924	Tight Pack

Embalajes que informan de manera clara.



Blíster



Tight Pack



Robert Bosch, SA  
Final Calle Vargas, Edif. Centro Berimer  
PB, Boleita Norte  
Caracas 1070, Venezuela  
Teléfono: (0212) 207.4511 (MASTER)  
Fax (0212) 239. 4006

[www.bosch.com.ve](http://www.bosch.com.ve)  
email: [bosch.herramientas@ve.bosch.com](mailto:bosch.herramientas@ve.bosch.com)



**BOSCH**

Innovación para tu vida